

317

Distributore video attivo
a 4 vie



**Fino a 25 dispositivi nella stessa
montante BUS (100 appartamenti)**

**Amplificazione del segnale video
migliorata**

**Impostazione amplificazione video a 3
livelli semplificata (bassa, media, alta)**

**LED verde per la segnalazione del
voltaggio del BUS**

**LED rosso per la segnalazione del
cortocircuito delle uscite**

**Protezione elettronica del
cortocircuito per isolare il dispositivo
dalla montante del BUS (il resto del
sistema continua a funzionare)**

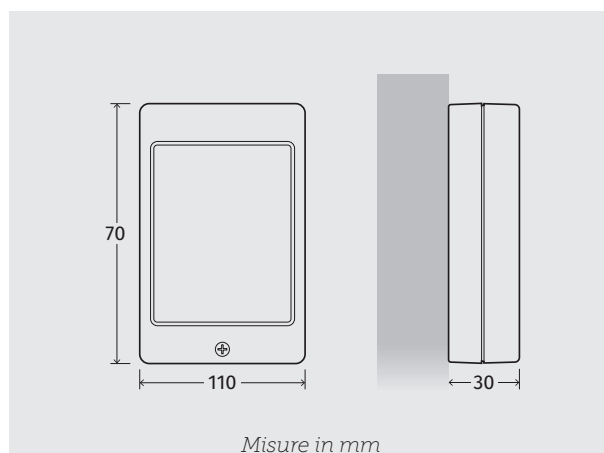
L'Art. 317 si collega al Bus 2 fili e consente il collegamento di quattro dispositivi (citofoni o videocitofoni).

È richiesto un Art. 317 ogni 4 citofoni/videocitofoni collegati al sistema.

Se si dovesse verificare un problema su un citofono o un videocitofono, l'Art. 317 isolerà tutte le 4 unità connesse ad esso senza influenzare il funzionamento del resto del sistema.

Caratteristiche tecniche

Tipo dispositivo	Distributore video attivo a 4 vie
LED	Segnalazione voltaggio BUS (verde) Segnalazione cortocircuito (rosso)
Regolazioni	Amplificazione a 3 livelli tramite jumper (basso, medio e alto)
Protezioni	Protezione elettronica del cortocircuito per isolare il dispositivo dalla montante del BUS
Alimentazione	Fornita dal BUS
Formato	Contenitore in plastica
Dimensioni (mm)	70 x 110 x 30
Montaggio	Superficie
Temperatura di lavoro	-20° +60°C



VIDEX ELECTRONICS S.P.A.

Via del Lavoro, 1 - 63846 Monte Giberto (FM) - ITALY

tel +39 0734 631669 - fax +39 0734 632475

www.videx.it

