

ERA23V

 **VX2300**

Posto esterno Serie ERA
per sistema VX2300



Il nuovo posto esterno ERA combina eleganza e versatilità in un unico prodotto solido e funzionale.

Telecamera a colori CMOS

Letto di prossimità NFC integrato

**1, 2 o 4 pulsanti di chiamata /
1 pulsante di chiamata con
tastiera controllo accessi a
6 tasti**

**Programmazione tramite
dip-switch o via software**

**Interfacce RS-485,
Bluetooth e NFC**

1 ingresso PTE e 2 uscite

**Placca in alluminio IP65 e
IK09**



IP65



IK09



Vindex Virtual Fob

Download on the
App Store

GET IT ON
Google Play



Bluetooth®



1986  2021

 **VIDEX®**

Posto esterno audio/video per sistemi VX2300

Posto esterno audio/video serie ERA per sistemi VX2300, telecamera integrata CMOS da 1/4" a colori (55° verticale, 115° orizzontale) con sensibilità min 1 Lux e risoluzione da 976×582 (PAL). 1 LED luce bianca per la visione notturna.

Microfono ed altoparlante integrato 8Ω/2W e funzione audio full-duplex. Lettore di prossimità NFC integrato per l'utilizzo fino a 2.000 chiavi programmabili direttamente dal modulo utilizzando la card master in dotazione.

4 layout di pulsanti a scelta: 1, 2 o 4 pulsanti di chiamata oppure 1 pulsante di chiamata con tastiera controllo accessi a 6 tasti.

Interfacce RS-485, NFC e Bluetooth. 5 LED di segnalazione visiva di stato impianto: Occupato, Chiamata in corso, Lettore NFC, Inizio Conversazione ed Apertura Porta.

Segnalazioni acustiche e messaggi vocali per ipovedenti. Numero di pulsanti di chiamata, Versione dispositivo, Lunghezza codice, ID porta, Tempo di conversazione, Tempo di apertura porta e Modalità di programmazione configurabili.

2 uscite relé: 1 contatti puliti C-NO-NC (max 12-24Vac/dc 2A) e 1 contatto pulito C-NO (max 50Vac/dc 0,1A).

Opzione scarica capacitiva (max 12Vac/dc 1A) per il pilotaggio diretto della serratura (solo relé 1).

1 ingresso per l'apertura porta diretta (PTE).

Livelli volume messaggi vocali, microfono e altoparlante regolabili, regolazione bilanciamento audio. Finitura nero o grigio.

Placca in alluminio IK09 e grado di protezione IP65. Temperatura di esercizio -20°/+60 °C. Alimentazione da BUS. Configurazione semplificata del dispositivo attraverso dip-switch oppure via software Bus Wizard. Dimensioni: 96×200×29 mm.



1 pulsante di chiamata
Finitura nero



2 pulsanti di chiamata
Finitura nero



4 pulsanti di chiamata
Finitura nero



1 pulsante di chiamata e tastiera
Finitura nero



1 pulsante di chiamata
Finitura grigio



2 pulsanti di chiamata
Finitura grigio



4 pulsanti di chiamata
Finitura grigio



1 pulsante di chiamata e tastiera
Finitura grigio

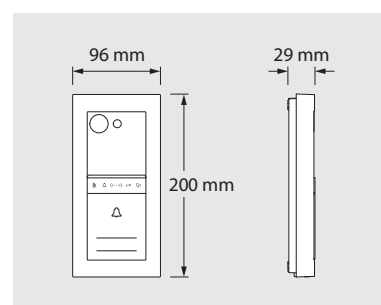


Caratteristiche tecniche

Audio/Video	Audio/Video
Telecamera e LED di illuminazione	Telecamera a colori CMOS 976×582 (55° verticale, 115° orizzontale) LED di illuminazione a luce bianca
LED segnalazioni visuali	Occupato, Chiamata in corso, Lettore NFC, Inizio Conversazione ed Apertura Porta
Retroilluminazione	Si
Lettore di prossimità integrato	NFC/MIFARE (ISO IEC 14443A), fino a 2000 carte
Layout pulsanti	1 pulsante di chiamata 2 pulsanti di chiamata 4 pulsanti di chiamata Tastiera a 6 tasti più un pulsante di chiamata
Programmazione (tramite dip-switch)	Numero di pulsanti di chiamata Versione dispositivo Lunghezza codice ID porta Tempo di conversazione Tempo di apertura porta Modalità di programmazione
Modalità programmazione	Tramite dip-switch Tramite software Bus Wizard Tramite app mobile
Interfacce	RS-485 NFC Bluetooth
Regolazioni	Volume messaggi vocali Bilanciamento audio Volume microfono Volume altoparlante
Ingressi	1 ingresso PTE
Uscite	1 contatti puliti C-NO-NC (max 12-24Vac/dc 2A) e 1 contatto pulito C-NO (max 50Vac/dc 0,1A). Opzione scarica capacitiva (max 12Vac/dc 1A) per il pilotaggio diretto della serratura (solo relé 1)
Placca frontale	Alluminio IP65 e IK09
Finiture	Nero ERA23VB Grigio ERA23VG
Montaggio	Superficie
Alimentazione	Fornita dal BUS
Dimensioni (mm)	96 × 200 × 29
Temperatura di esercizio	-20°/+60°C

Accessori

ERARSB Tettuccio nero	
ERARSG Tettuccio grigio	
955MF/T Chiave di prossimità Mifare	
955MF/C Carta di prossimità Mifare	



VIDEX ELECTRONICS S.P.A.

Via del Lavoro, 1 - 63846 Monte Giberto (FM) - ITALY
tel +39 0734 631669 - fax +39 0734 632475
www.videx.it

