

ERA23V

 **VX2300**

Unidade externa da Série ERA
para o sistema VX2300



Câmara a cores CMOS

**Leitor de proximidade NFC
integrado**

**1, 2 ou 4 botões de chamada/
1 botão de chamada com
teclado de controlo de
acesso de 6 botões**

**Programação por DIP-Switch
ou software**

**Interface RS-485, Bluetooth
e NFC**

1 entrada PTE e 2 saídas

**Placa de alumínio IP65 e
IK09**



IP65



IK09

   **Bluetooth®**

A nova unidade externa ERA combina
elegância e versatilidade num produto sólido
e funcional.



1986  2021

 **VIDEX®**

Unidade externa áudio/vídeo para sistemas VX2300

Unidade externa áudio/vídeo da série ERA para sistemas VX2300, câmara a cores CMOS de 1/4" integrada (55° vertical, 115° horizontal) com sensibilidade mínima de 1 Lux e resolução de 976x582 (PAL). 1 LED luz branca para a visão nocturna.

Microfone e altifalante integrados de 8Ω/2W e função de áudio full-duplex. Leitor de proximidade NFC integrado para a utilização até 2.000 chaves programáveis diretamente módulo utilizando cartão master fornecido.

Escolha de 4 disposições de botões: 1, 2 ou 4 botões de chamada ou 1 botão de chamada com teclado de controlo de acesso de 6 botões.

Interfaces RS-485, NFC e Bluetooth. 5 LEDs de sinalização visual de estado da instalação: Ocupado, Chamada em curso, Leitor NFC, Início de conversação e Abertura de porta. Sinalizações acústicas e mensagens de voz para pessoas com deficiência visual. Número de botões de chamada, Versão do dispositivo, Comprimento do código, ID da porta, Tempo de conversação, Tempo de abertura da porta e Modos de programação configuráveis.

2 saídas de relé: 1 contacto seco C-NO-NC (máx. 12-24Vac/dc 2A) e 1 contacto seco C-NO (máx. 50Vac/dc 0,1A).

Opção de descarga capacitiva (máx. 12Vac/dc 1A) para controlo direto da fechadura (apenas relé 1).

1 entrada para abertura de porta direta (PTE).

Volume da mensagem de voz regulável, microfone e altifalante, regulação do balanceamento do áudio. Acabamento em preto ou cinzento. Placa de alumínio IK09 e grau de proteção IP65.

Temperatura de trabalho -20°/+60 °C. Alimentação pelo BUS. Configuração simplificada do dispositivo através de DIP-Switch ou do software Bus Wizard. Dimensões: 96x200x29 mm.



1 botão
botão de chamada
Acabamento em preto



2 botões
botões de chamada
Acabamento em preto



4 botões
botões de chamada
Acabamento em preto



1 botão de chamada
botões de chamada
e teclado
Acabamento em preto



1 botão
botão de chamada
Acabamento cinzento



2 botões
botões de chamada
Acabamento cinzento



4 botões
botões de chamada
Acabamento cinzento



1 botão de chamada
e teclado
Acabamento cinzento

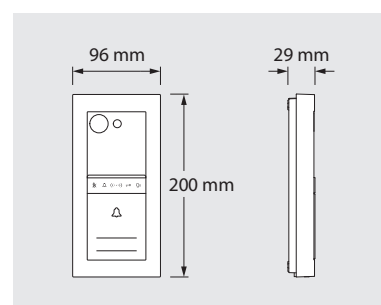


Especificações técnicas

Áudio/Vídeo	Áudio/Vídeo
Câmara e iluminação LED	Câmara a cores CMOS 976×582 (55° vertical, 115° horizontal) Iluminação LED de luz branca
Sinais visuais LED	Ocupado, Chamada em curso, Leitor NFC, Início de conversação e Abertura de porta
Iluminação de fundo	Sim
Leitor de proximidade integrado	NFC/MIFARE (ISO IEC 14443A), até 2000 cartões
Disposição dos botões	1 botão de chamada 2 botões de chamada 4 botões de chamada 1 botão de chamada com teclado de controlo de acesso de 6 botões
Programação (através de um DIP-Switch)	Número de botões de chamada Versão do dispositivo Comprimento do código, ID da porta Tempo de conversação Tempo de abertura da porta Modos de programação
Modo de programação	Através de DIP-Switch Através do software Bus Wizard Através da aplicação móvel
Interfaces	RS-485 NFC Bluetooth
Ajustamentos	Volume da mensagem de voz Balanceamento do áudio Volume do microfone Volume do altifalante
Entradas	1 entrada PTE
Saídas	1 contacto seco C-NO-NC (máx. 12-24Vac/dc 2A) e 1 contacto seco C-NO (máx. 50Vac/dc 0,1A). Opção de descarga capacitiva (máx. 12Vac/dc 1A) para controlo direto da fechadura (apenas relé 1)
Placa frontal	Alumínio IP65 e IK09
Acabamentos	Preto ERA23VB Cinzento ERA23VG
Montagem	Superfície
Alimentação	Pelo BUS
Dimensões (mm)	96 × 200 × 29
Temperatura de trabalho	-20°/+60°C

Acessórios

ERARSB Protecção de chuva preto	
ERARSG Protecção de chuva cinzento	
955MF/T Chave de proximidade Mifare	
955MF/C Cartão de proximidade Mifare	



VIDEX ELECTRONICS S.P.A.

Via del Lavoro, 1 - 63846 Monte Giberto (FM) - ITALY
tel +39 0734 631669 - fax +39 0734 632475
www.videx.it

